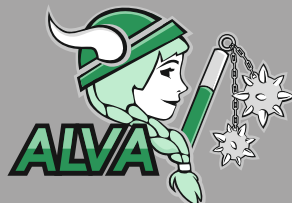




ALVA

Das mobile,
vollelektrische Sternsieb



Funktionsdetails

HIGHLIGHTS:

- Hakenlift-mobiles 2-Fractionen Sternsieb mit Rückführband!
- Großer Aufgabebunker mit Dosierwalze!
- Herausragende Siebleistung von bis zu 200 m³/h!
- Integrierte Förderschnecke!
- Vollelektrischer Antrieb!
- Optimaler Servicezugang!

Das Sternsieb ALVA trennt zuverlässig zwei Fraktionen. Highlight ist die integrierte Förderschnecke zum Sammeln und Austragen der Nutzfraktion. Das Material wird mittels der Schnecke zum Austrageband gefördert.

Das Grobkorn wird vom Siebdeck über eine trichterförmige Schurre auf das Rückführband abgeworfen. Dieses ist um 200 Grad schwenkbar. Mit einer Abwurfhöhe von bis zu 5 Metern kann das Grobkorn automatisch wieder dem Schredder zugeführt oder wahlweise als zweite Fertigfraktion ausgetragen werden.

ALVA ist kompakt und besticht mit einer herausragenden Siebleistung. Der Aufbau auf einen Hakenliftrahmen schafft Flexibilität.

Der elektrische Antrieb und die integrierte Förderschnecke garantieren höchste Wirtschaftlichkeit.

ALVA eignet sich zur Aussiebung von zerkleinertem/n:

- Altholz
- Grünschnitt
- Wurzeln
- Bahnschwellen



1



Schaltschrank

- Multifunktionale Steuerung
- Steuern / Auslesen der Maschinendaten
- Diagnose via HAAS Trackingportal
- WLAN-Modul (Maschinendaten auf Tablet/Smartphone)
- Vollelektrisch über externes Stromnetz
- Kabelfernbedienung zum Auf- / Einklappen und Schwenken des Rückführbandes

2



Aufgabebunker

- Bunker mit integriertem Förderband
- Optionale Dosierwalze für eine definierte Materialübergabe
- Erweiterter Aufgabebereich durch zusätzliche Trichterhöhung

3



Siebdeck

- Sieb mit elastischen Sternen
- 7,5 m² aktive Siebfläche
- Siebfläche durch Plane abgedeckt
- Sammelschnecke
- Einfacher Siebdeckwechsel
- Regulierbare Drehgeschwindigkeit der Siebwellen



Austrag Nutzfraktion

- 2-fach hydraulisch klappbar
- 1.000 mm Förderbreite
- 2.800 mm Abwurfhöhe



Austrag Grobfraktion

- 2-fach hydraulisch klappbar
- 1.000 mm Förderbreite
- 4.600 mm Abwurfhöhe
- Schwenkwinkel 200°



Technische Daten

Außenmaße:

Länge	9.980 mm
Breite	10.230 mm
Höhe	4.515/4.915* mm

Transportlänge	8.390 mm
Transportbreite	2.460 mm
Transporthöhe	2.660 mm

Aufgabebunker:

Volumen	ca. 2 m ³
Aufgabehöhe	2.700 mm
Aufgabebreite	1.820 mm

Siebdeck:

Länge	5.850 mm
Breite	1.280 mm

Austrageband:

Länge (einteilig)	5.600 mm
Breite	1.000 mm
Abwurfhöhe (35°)	2.760/3.160* mm

Austrageband Überkorn:

Länge	7.650 mm
Breite	1.000 mm
Abwurfhöhe (35°)	4.515/4.915* mm

Antrieb:

Antrieb vollelektrisch,
über externes Stromnetz.

Hakenlift:

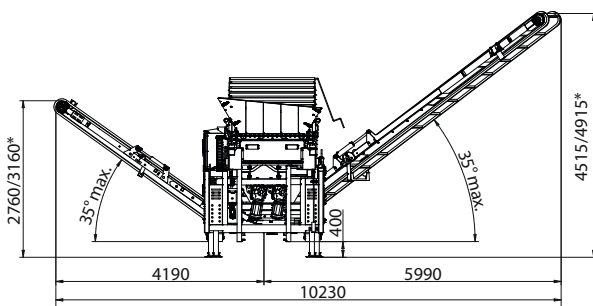
Nach DIN 30722-1

Gesamtgewicht:

ca. 14.500 kg

* ohne/mit hydraulischen Stützfüßen

Arbeitsstellung



Transportstellung

